



HYDRA Recorder 4.6

Mobiler Digitaler Videorekorder (MDVR) für die Aufzeichnung, Sicherung und Übertragung von Video- und Fahrgastzähl-daten

ANWENDUNGEN

Videosicherheit

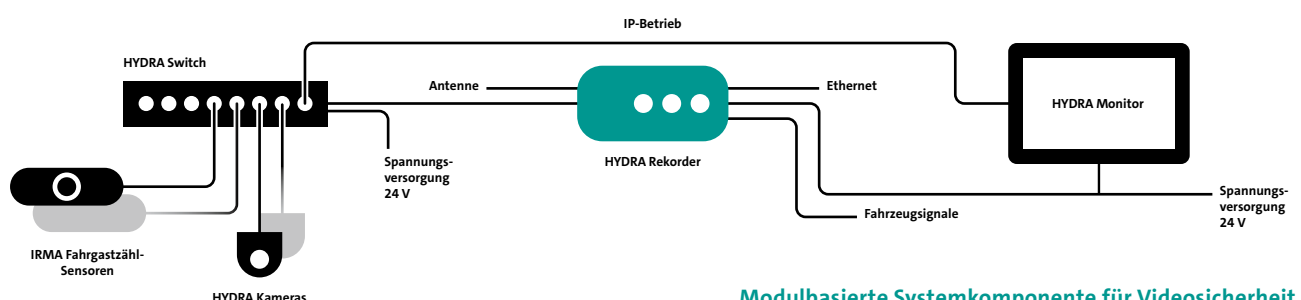
- Nachverfolgbarkeit von Straftaten, Versicherungsfällen und Vandalismus
- Abschreckung von Straftaten
- Online-Livebild und -Datenübertragung mit optionaler Kommunikationsbaugruppe

Fahrgastzählung

- Einnahmenverteilung in Verkehrsverbänden
- Optimierung von Strecken und Fahrplänen (Taktung, Fahrzeuggröße usw.)
- Besetztgraderfassung in Echtzeit
- Effektive Fahrgastlenkung

HAUPTMERKMALE

- Bis zu 20 IP-Video Spuren / 6-Analog-Video Spuren (IP-Analog-Kombinationen bis zu 20 Spuren möglich)
- Zertifiziert für Bus- und Bahnanwendungen
- Nahtlos integrierbar in bestehende Fahrzeuginfrastrukturen
- Konform zu IBIS VDV300, IBIS VDV301 (IBIS over IP) und ITxPT
- Robustes Gehäuse, passive Kühlung
- Positionserkennung in Wagenverbänden
- Erweiterbar durch MR4610 S auf 12 analoge Videoeingänge
- Elektronischer Schlüssel zur Datenträgerentnahme (HYDRA SmartKey)
- Datenschutz durch mehrstufiges Sicherheitskonzept (HYDRA SmartLock)
- GPS-Empfangsmodul (GNSS GPS-NAVSTAR)
- Aufzeichnung von Zusatzdaten (Audio, Ereignisdaten, IBIS)
- Optionales Kommunikationsmodul (LTE/4G/WLAN) und Flottenmanagement



Modulbasierte Systemkomponente für Videosicherheit



TECHNISCHE DATEN

System

- Multiprozessorsystem mit Selbstüberwachung
- LINUX-Betriebssystem und interne Echtzeituhr (RTC)
- Spannungsversorgung der HDD ist mit SuperCaps gepuffert gegen kurzzeitige Spannungseinbrüche
- Integriertes Webinterface zur Wartung, Diagnose, Konfiguration und Updates
- Schnelle Konfiguration großer Flotten mittels USB-Stick
- Plugin-Konzept für die schnelle Umsetzung von Sonderfunktionen
- Auswertungs-Software – ImageFinderNX

Aufzeichnung

- Flexible Definition von Ring- und Alarmaufzeichnungen
- Automatisches Löschen von Daten nach FIFO Prinzip
- Aufzeichnungsdauer bis zu 30 Tage

Analog Video: Bis zu 100 fps (4 CIF)

- Unterstützte Auflösungen: CIF (352 × 288 px), 2CIF (720 × 288 px), 4CIF (704 × 576 px)
- Aufzeichnungsformat: H.264

Digital Video (IP): Aufzeichnungsformat: H.264

Zusatzdaten:

Audio, IBIS VDV300, IBIS VDV 301, Ereignisdaten, GPS Ortungsdaten, Bus FMS, Beschleunigungsdaten des internen Beschleunigungssensors

Datenschutz & Sicherheit

- Elektromechanische Verriegelung des Datenträgers gegen unbefugte oder frühzeitige Entnahme. Entnahme nur mit elektronischen Schlüssel HYDRA SmartKey
- Der Datenträger wird erst entriegelt, wenn alle Schreib- und Lesevorgänge beendet wurden. Das verhindert Datenverlust oder Beschädigung durch vorzeitige Entnahme
- Die Entnahme des Datenträgers ist auch im stromlosen Zustand möglich
- Datenschutz durch mehrstufiges Sicherheitskonzept HYDRA SmartLock: Das Auslesen der Daten ist nur über eine spezielle Auswertestation (USB-TTU3) und die Analysesoftware ImageFinder NX möglich.
- Aufzeichnungen können in einem speziellen Dateiformat exportiert werden oder als AVI-Dateien
- AVI-Dateien können auf Manipulation überprüft werden
- Die Weitergabe von Daten erfolgt verschlüsselt mit einer speziellen Playersoftware (gilt nicht für AVI-Dateien)
- Erhöhter Schutz vor Datenzugriff durch 4-Augenprinzip möglich

Videoausgang

- 1 × Video Out (CVBS, BNC)
- Einzel- und Mehrfachansichten aller Kamerasignale
- Frei konfigurierbare manuelle, automatische oder ereignisgesteuerte Bildweitschaltung

Konformitäten & Zertifizierungen

2014/30/EU (EMC), EN 50121-3-2, EN 55022, EN 55024, UN/ECE-R 10 2011/65/EU + 2015/863/EU (RoHS), 1907/2006/EC (REACH)
EN 50155, EN 61373, EN 60068-2-1, EN 60068-2-2, EN 60068-2-27, EN 60068-2-30, EN 45545-2, UN/ECE-R 118

Schnittstellen

- 6 × Video In (CVBS, BNC)
- 1 × Video Out (CVBS, BNC)
- 1 × USB 2.0 Serviceschnittstelle
- 1 × Ethernet (100 Mbit/s, M12 D-coded)
- 1 × GPS (FAKRA Typ C, blau) Phantom power 3,6 V_{DC}
- 4 × LED zur Signalisierung von Systemzuständen
- 2 × Audio (5 kOhm, max. 2 Vpp)
- 9 × Digitale Schalteingänge (GPI) davon zwei mit interner Schaltspannung
- 1 × Digitale Schaltausgänge (GPO)
(Relais-Wechsler, Kontakte: max. 60 V_{DC}, 125 V_{AC}, 500 mA)
- 1 × Stabilisierte Spannungsversorgung für externe Geräte (12 V_{DC} / 2 A)
- 1 × IBIS
- 1 × CAN BUS
- 1 × Zündungssignal (low: 0–3 V_{DC}, high: 6–34 V_{DC})
- 1 × Schnittstelle für externe Module, Mini I/O

MR4610 4G WLAN

- 1 × LTE/4G (FAKRA Typ D, bordeaux)
- 1 × WLAN (FAKRA Typ I, beige)

MR4610 S

- Ausführung ohne Einschub für einen Wechseldatenträger als eine Main-Secondary-Systemerweiterung
- zusätzliche Video-Ein- und Ausgänge
- zusätzliche GPIs und GPOs

Integration

- Konform zu IBIS VDV300, IBIS VDV301 (IBIS-IP)
- Konform zu ITxPT, INEO
- Aktives Antworten auf IBIS Statusabfragen
- Steuerung über HYDRA System API
- Steuerung über digitale Schalteingänge (GPI)
- Signalisierung von Systemzuständen über digitale Schaltausgänge (GPO)

Spannungsversorgung

- Systemspannung: 24 V_{DC} (9 ... 32 V_{DC})
- Minimale Leistungsaufnahme zur Schonung der Fahrzeugbatterie
- Betriebsmodi: Sleep Mode < 1 W, Stand by Mode < 5 W, Recording Mode max. 12 W, mit externen Geräten max. 40 W

Umgebungsbedingungen

- Betriebstemperatur: -25 °C ... +70 °C (EN 50155, T3)
- Lagerung: -40 °C ... +85 °C
- Feuchtigkeit: 95 % (nicht kondensierend)
- Aktives Temperaturmanagement

Gehäuse

- Robustes Aluminiumgehäuse mit Kühlprofil zur passiven Kühlung
- Lüfterlos, keine Lüftungsschlitze und Schutzklasse: IP42
- Integrierte Hutschiene & Schraubkanäle
- Einfache und schnelle Installation durch die Montageplatte
- Abmessungen (B × H × T): 100 × 84 × 208 mm
- Gewicht: ca. 1200 g (ohne Datenträger), ca. 1400 g (mit Datenträger)