

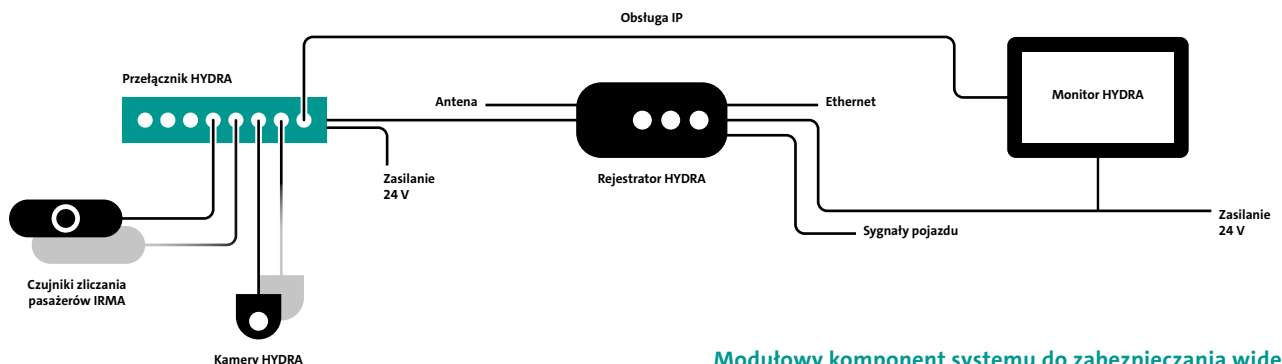


Przetłacznik 2 HYDRA

Niezarządzalny przetłacznik PoE-Ethernet

NAJWAŻNIEJSZE CECHY

- 10 portów
- Moc wyjściowa PoE 100 W
- Szybki i prosty system instalacji i montażu
- Stopień ochrony: IP52 zgodnie z IEC EN 60529
- Połączenie sieciowe urządzeń IP: Kamery IP z obsługą PoE i czujniki zliczania pasażerów



Modułowy komponent systemu do zabezpieczenia wideo



DANE TECHNICZNE

Technologia

Standardy:

- IEEE 802.3 dla 10BaseT
- IEEE 802.3 dla 100BaseT (X)
- Przekazywanie oznaczonych pakietów VLAN IEEE 802.1Q, automatyczna negocjacja
- IEEE 802.3af/IEEE 802.3at (interfejsy PoE)

- Typ przetwarzania: Store and Forward
- Kontrola przepływu: kontrola przepływu IEEE802.3x, kontrola przepływu Back Pressure

Porty:

- Auto MDIX Autocrossing, Store and Forward, Non blocking
- Tabela MAC 2048 pozycji
- IPv4 / IPv6
- Automatyczna polaryzacja

Interfejsy

- 1 × zasilanie M12 (styki pinów) kodowanie T, w tym styk stanu
- 8 × Ethernet 10/100 MBit/s M12 (styki gniazda) kodowanie D, z funkcją PoE
- 1 × śruba uziemiająca M6
- VPV300094: 2 × Ethernet 10/100 MBit/s (M12, kodowanie D)
- VPV300124: 2 × Ethernet 10/1000 MBit/s (M12, kodowanie X)

Sygnalizacja

- 1 × dioda Power LED
- 1 × dioda LED statusu
- 10 × dioda LED portu (Speed, Link activity)
- 8 × dioda LED portu dla statusu PoE

Zasilanie

- 15...32 V_{DC} (do 100 W), 9...32 V_{DC} (do 50 W)
- Ochrona przed odwrotną polaryzacją i przepięciem

Cechy szczególne

Opóźnienie i ograniczenie prądu rozruchowego

Pobór mocy

maks. 120 W z odbiornikami PoE, wydajność przy 100 W: ok. 90%

Obudowa

- Wytrzymała aluminiowa obudowa
- Wymiary: 253,5 × 45,5 × 67 mm (szer. × wys. × gł.)
- Masa: ok. 630 g

Akcesoria

- Płyta montażowa: MP1820 (z mechanizmem blokującym)
- Adapter: Zasilanie 24 V_{DC} (ESW282x)

Warunki otoczenia

- Temperatura robocza: -40°C ... +85°C (EN50155 TX)
- Temperatura przechowywania: -40°C ... +85°C
- Wilgotność: 95% (bez kondensacji)
- Stopień ochrony: IP52 zgodnie z IEC EN 60529

Zgodności i certyfikaty

2014/30/UE (EMC), EN 50121-3-2, AK EMC nr rozporządzenia 06, EN 55022, EN 55024, UN/ECE-R 10 2011/65/UE + 2015/863/UE (RoHS), 1907/2006/EC (REACH) EN 50155, EN 61373, EN 60068-2-1, EN 60068-2-2, EN 60068-2-27, EN 60068-2-30, EN 45545-2, UN/ECE-R 118